

Quadro

Kombinirani hladnjak
Upute za uporabu

Hrvatski



CE

DFR-3654WA+ Silver

Sadržaj

Kratak uvod.....	2	Korištenje aparata.....	9
Važne sigurnosne upute.....	3	Korisni savjeti i preporuke.....	12
Instaliranje novog uređaja.....	4	Čišćenje i njega.....	13
Opis uređaja.....	8	Rješavanje problema.....	15
Kontrolni panel.....	9	Odlaganje uređaja.....	16

Kratki uvod

Hvala vam na odabiru našeg proizvoda. Sigurni smo da ćete pronaći svoj novi uređaj užitak za korištenje. Prije korištenja aparata, preporučujemo da pročitate ove upute pažljivo, one pružaju podatke o njegovom korištenju i funkcijama.

- Provjerite jesu li svi ljudi koji koriste ovaj aparat upoznati s radom i sigurnosnim značajkama. Važno je da instalirate uređaj ispravno i obratite pozornost na sigurnosne upute.
- Preporučujemo Vam da ovaj priručnik s aparatom za buduće potrebe, zadržite za sve buduće korisnike.
- Ovaj aparat je namijenjen da se koristi u kućanstvu i slično, kao što su:
 - Osoblje kuhinja područja u trgovinama, uredima i drugim radnim okruženjima;
 - Kuće na selu od strane klijenata u hotelima, motelima i drugim stambenim vrstama okruženja;
 - Noćenje i vrsta okruženja za doručak.
 - Ugostiteljstvo i slične ne-maloprodajne aplikacije.

Ovaj aparat nije namijenjen osobama (uključujući djecu) sa smanjenim fizičkim, osjetilnim ili mentalnim sposobnostima ili nedostatkom iskustva i znanja, osim ako im je dala dopuštenje ili ih uputila u korištenje aparata od strane osobe odgovorne za njihovu sigurnost.

Djeca trebaju biti pod nadzorom kako bi se osiguralo da se ne igraju s aparatom. Ne skladištiti eksplozivne tvari, kao što su aerosol doza sa zapaljivim pogonskim plinom u ovom aparatu.

UPOZORENJE - Držite otvore za prozračivanje, u hladnjaku ograđene ili u izgrađen-in strukturi, bez opstrukcije.

UPOZORENJE - Ne koristite mehaničke uređaje ili druge načine da se ubrza proces

odmrzavanja, osim onih koje preporuča proizvođač.

UPOZORENJE - Nemojte oštetiti rashladni krug.

UPOZORENJE - Ne koristite električne uređaje unutar pretinaca za čuvanje hrane u ovom aparatu, osim ako su tipa koje preporuča proizvođač.

- Kod odlaganja aparata učinite to samo u ovlaštenim centrima za zbrinjavanje otpada. Ne izlažite plamenu.

- Ako je strujni kabel oštećen, mora ga zamijeniti proizvođač, serviser ili druga kvalificirana osoba kako bi se izbjegle potencijalno opasne situacije.



Opća sigurnost i svakodnevno korištenje

Važno je da koristite svoj uređaj na siguran način. Preporučujemo da slijedite smjernice u nastavku. Spremite hranu u skladu s uputama za pohranu hrane od proizvođača. Ne koristite mehaničke uređaje ili bilo koji drugi način da se ubrza proces odmrzavanja, osim ako su odobreni od strane proizvođača. Ne pokušavajte popraviti aparat sami. Opasno je mijenjati specifikacije ili modificirati ovaj proizvod na bilo koji način. Svako oštećenje kabela može uzrokovati kratki spoj, požar ili strujni udar. Obratite pozornost da ne oštetite cijevi kruga rashladnog sredstva. Ne stavljajte tople predmete u blizini plastičnih dijelova ovog uređaja. Smrznuta hrana ne smije se ponovo zamrzavati nakon što je odmrznuta vani. Ne skladištiti boce ili konzervirana pića (posebno gazirana pića) u duboko zamrzavanje. Boce i limenke mogu eksplodirati. Nemojte konzumirati led ili kockice leda ravno iz zamrzivača, jer to može uzrokovati spaljivanje usta i usana. Kako bi se izbjegli padovi i ozljede ili oštećenja aparata, ne preopterećujte stalke vrata i ne stavljajte previše hrane u čiste ladice.

Sigurnost za djecu



Ovaj uređaj se može koristiti od strane djece u dobi od 8 godina iznad i osoba sa smanjenim fizičkim, osjetilnim ili mentalnim sposobnostima ili nedostatkom iskustva i znanja.

Ako su pod nadzorom ili su upućeni u korištenje aparata na siguran način i razumiju opasnosti kojima su uključeni. Djeca se ne smiju igrati s aparatom. Čišćenje i održavanje ne smiju obavljati djeca bez nadzora.

- Držite svu ambalažu izvan dohvata djece kako bi izbjegli opasnost od gušenja.
- Zaštitite djecu od toga da budu oparena dodiranjem jako vrućeg kompresora na stražnjem dnu uređaja.
- Ne stavljajte predmete na vrh aparata, jer to može uzrokovati ozljede.

- Nikad ne dopustite djeci da se igraju s aparatom vješanjem ili se naslanjaju iznad ili na vrata, stalke, police i ladice i sl.

Sigurnost oko struje



Da bi se izbjegla rizici koji su uvijek prisutni kada se koristi električni aparat, preporučujemo da obratite više pozornosti na upute o elektricitetu u nastavku.

- Držite otvore za prozračivanje, u hladnjaku ograđene ili u izgrađen-in strukturi, bez opstrukcije.
- Raspakirajte uređaj i provjerite kroz aparat. Ukoliko bilo šteta bila vidljiva, ne priključujte aparat, i odmah kontaktirajte trgovinu u kojoj ste kupili uređaj. Imajte ambalažu u ovom slučaju.
- Preporučujemo da čekate 4 sata prije spajanja uređaja kako bi se omogućilo rashladnom plinu da se vrati natrag u kompresor.
- Uređaj mora primjenjivati jednofaznu izmjeničnu struju od 220-240V / 50Hz. Ako napon oscilira iznad gornje granice, A.C. automatski regulator napona od više od 350 W. treba primijeniti na hladnjak za uporabu sigurnosti.
- Mrežni utikač mora biti dostupan kada je instaliran aparat.
- Ovaj uređaj mora biti uzemljen.
- Ovaj uređaj je opremljen s utikačem u skladu s lokalnim standardima. Kondenzirani čep treba biti prikladan za korištenje u svim kućama opremljenima utičnicama u skladu s važećim specifikacijama.
- Ako utikač nije prikladan za utičnice, trebalo bi ga isključiti i pažljivo zbrinuti. Da bi se izbjegla opasnost strujnog udara, ne ubacite odbačeni utikač u utičnicu. Ako ste u nedoumici obratite se kvalificiranom električaru.
- Ne koristite produžne kabele ili višestruke utičnice koje mogu izazvati preopterećenje ožičenja krugova i može uzrokovati požar.
- Uvijek priključite svoj uređaj u pojedinačnu električnu utičnicu koja ima napon koji je pronađen na natpisnoj pločici.
- Provjerite da utikač nije zgnječen ili oštećen. Inače, to može uzrokovati kratki spoj, strujni udar ili pregrijavanje, pa čak i izazvati požar.

- Nemojte umetati mrežni utikač ako je utičnica labava, postoji opasnost od strujnog udara ili požara.
- Isključite aparat i iskopčajte ga iz napajanja snage prije čišćenja ili ih premjestiti.
- Nikad ne isključujte uređaj povlačenjem električnog kabela. Uvijek držite utikač čvrsto i izvucite iz utičnice kako bi se spriječilo oštećivanje kabela za napajanje.
- Ne koristite aparat bez svjetla naslovnici osvjetljenje unutrašnjosti.
- Svaka električna komponenta mora biti zamijenjena ili popravljena od strane kvalificiranog električara ili ovlaštenog servisnog inženjera. Samo pravi rezervni dijelovi smiju se koristiti.
- Ne koristite električne uređaje, kao što su sladoled mikseri unutar pretinaca za hranu u aparatu, osim ako su odobrene od strane proizvođača.
- Ne gledajte izravno u LED svjetla koji se nalazi u hladnjaku s optičkim instrumentima kako bi se izbjegle ozljede oka. Ako nije ispravno, obratite se kvalificiranom električaru ili ga zamijenite u skladu sa " čišćenje i njega " poglavlja.

Rashladno sredstvo i opasnost od požara



Uređaj sadrži malu količinu rashladne tvari (R600a).

- Upozorenje: Nemojte oštetiti rashladni krug. Provjerite oznaku kompresora na stražnjoj strani stroja, kako bi vidjeli koje se rashladno sredstvo koristi za vaš aparat.
- Ako aparat sadrži rashladni izo-butan (R600a), koji je ekološki prihvatljiv, ali zapaljiv, osigurajte da se cijevi za rashladni krug ne oštećuju tijekom transporta i ugradnje kako bi izbjegli opasnost od požara uzrokovanih curenjem rashladnog sredstva.
 - Uklonite goruće svijeće, svjetiljke i ostale predmete s otvorenim plamenom i izvore paljenja od aparata i prozračite sobu temeljito da se izbjegne opasnost od požara i curenja rashladnog sredstva (R600a).
 - Ne skladištite proizvode koji sadrže zapaljive (limenke, sprej) ili eksplozivne tvari u aparatu.
 - Prostor mora biti najmanje 1m³ po 8g rashladnog sredstva (R600a). Količina rashladnog sredstva u vašem uređaju označena je na natpisnoj pločici unutra.

Instaliranje novog uređaja

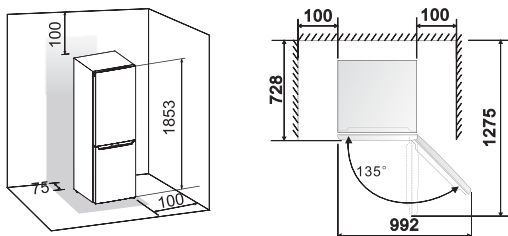
Prije uporabe uređaja po prvi put, pročitajte sljedeće savjete.

Ventilacija uređaja



Kako bi se poboljšala učinkovitost rashladnog sustava i uštede energije, potrebno je održavati dobru ventilaciju oko uređaja za rasipanje topline. Iz tog razloga, dovoljno jasan prostor treba biti na raspolaganju oko hladnjaka.

Predlažemo: Preporučljivo je da postoji najmanje 75 mm prostora od leđa prema zidu, barem 100 mm od vrha, na kraju 100 mm, sa strane do zida i jasan prostor ispred kako bi se omogućilo otvaranje vrata za 135 °. Kao što je prikazano u sljedećim dijagramima:



Bilješka:

Ovaj aparat dobro radi unutar Klimatskog razreda prikazanog u tablici u nastavku. To možda neće ispravno raditi ako se ostavi na temperaturi iznad ili ispod naznačenog područja za dugo razdoblje.

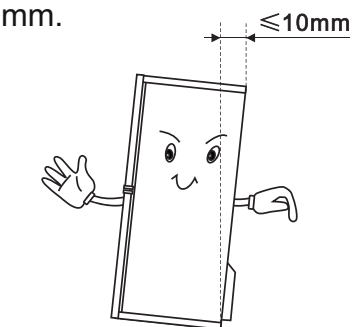
Klimatski razred	Ambijentalna temperatura
SN	+10°C to +32°C
N	+16°C to +32°C
ST	+16°C to +38°C
T	+16°C to +43°C

- Postavite svoj uređaj na suho mjesto kako bi se izbjegla visoka vlaga.
- Aparat držite dalje od izravnog sunčevog svjetla, kiše ili smrzavanja. Postavite aparat dalje od izvora topline kao što su peći, radijatori i grijalice.

Ravnanje aparata

- Za dovoljno izravnavanje i da zrak cirkulira u donjem stražnjem dijelu aparata, dno stopala može biti potrebno prilagoditi. Možete ih podesiti ručno ili pomoću odgovarajućeg ključa.

- Da bi se omogućilo da se vrata lako otvaraju, nagnite gornji dio unatrag za oko 10 mm.



Promjena smjera otvaranja vrata

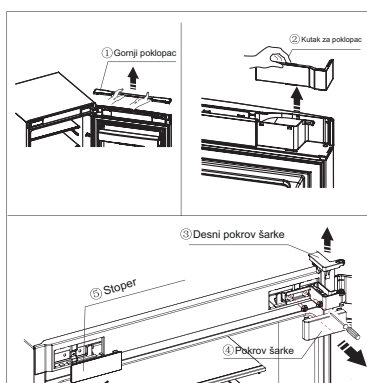
Stran an akooj se vrata otvaraju može biti promijenjena, od desne strane (kao ponuđeno) na lijevu stranu, ako instalacija zahtijeva. Pažnja! Kada mijenjate smjer otvaranja vrata uređaj ne smije biti spojen na struju. Osigurajte se da je kabel izvučen iz utičnice.

Potrebni alati

Nije navedeno	
8mm utisni ključ	Križni odvijač
Tanki odvijač	7mm ključ
Dodatni dijelovi (u plastičnoj vrećici)	
Stoper	Lijeva šarka

Napomena: Prije nego što počnete postavljati hladnjak na poleđinu, kako bi dobili pristup do baze, trebate ga odložiti na meku zaštitnu ambalažu ili sličan materijal kako ne bi oštetili tablu hladnjaka. Za obrnuti vrata, preporučuju se sljedeći koraci.

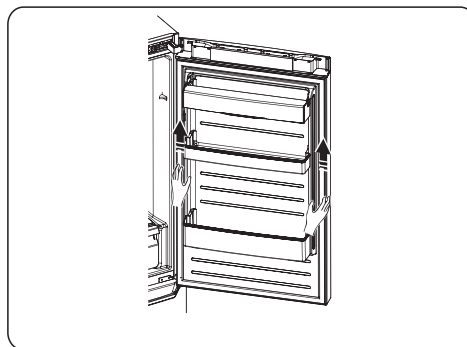
1. Skinite gornji poklopac ① i kutni poklopac ② na vrhu gornjih vrata, zatim uklonite šarke ③ & ④ i stoper ⑤ na vrhu uređaja.



- Odvojite žicu između gornjih vrata i uređaja (samo za model sa zaslonom na gornjem vratima). Uklonite dva vijka na gornju šarku (vidi sliku gore).

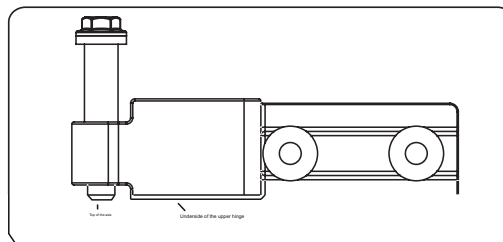
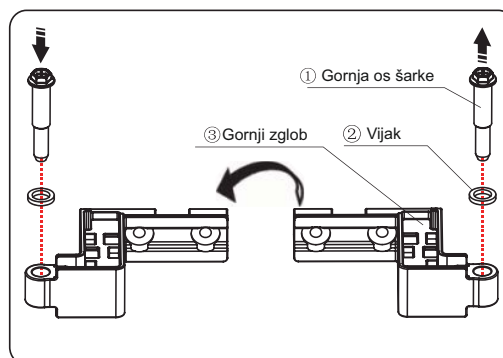
Pažnja! Držite gornja vrata rukom tijekom ovog koraka kako bi se spriječilo da vrata padnu.

3. Skinite gornja vrata od sredine šarke pažljivim podizanjem vrata prema gore.



4. Izvadite os iz gornje šarke ①, i vijak ②, okrenite gornju šarku ③ više i popravite os i podložak na njemu.

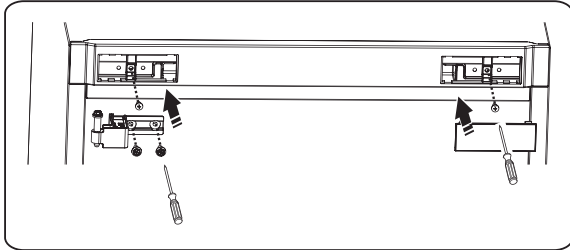
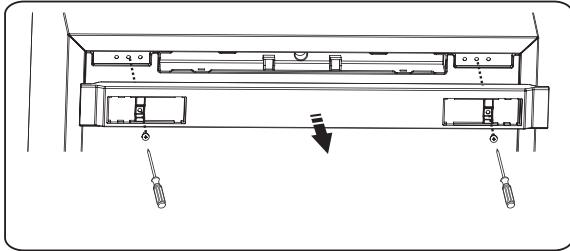
Pažnja! Učvrstite os dok njegov vrh dolazi na donju stranu gornjeg zgloba.



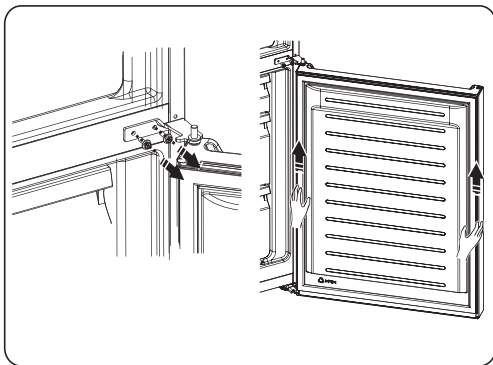
5. Izvadite 2 vijka na lijevoj i desnoj strani i gornjem poklopcu, prebacite smjer žica na suprotnu stranu (desna na lijevo) na kućištu.

Zatim popravite gornji poklopac i 2 vijka (model samo prikaz).

Ugradite blok poklopac na desnu stranu i gornji zglob na lijevu stranu.

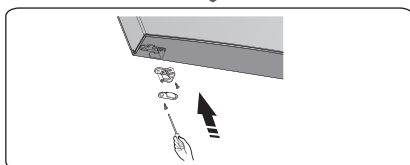


6. Izvadite 2 vijka i srednji zglob.
Zatim uklonite donja vrata od donje šarke pažljivim podizanjem vrata prema gore.

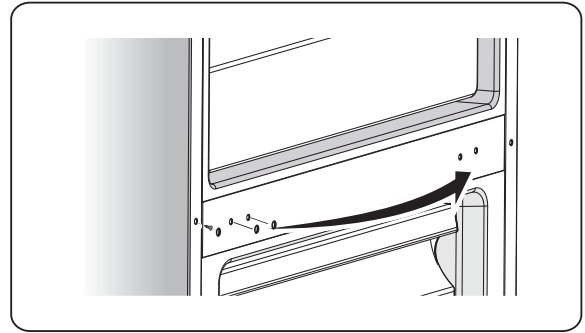


Oprez! Držite donja vrata rukom tijekom ovog koraka kako bi se spriječilo padanje vrata.

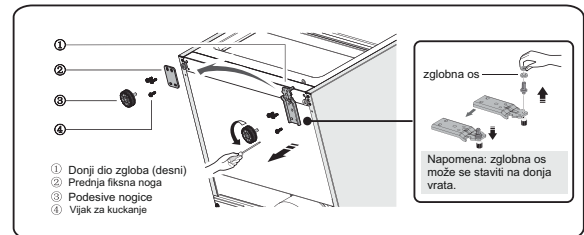
7. Postavite donja vrata na glatku površinu sa pločom prema gore. Olabavite vijak ④ i dio ③, onda vijak ② i dio ①. Okrenite dio ① za 180 i instalirajte sa vijkom ②, instalirajte dio ③, sa vijkom ④.



8. Promijenite vijak rupe pokriva na sredini pokrova s lijeva na desno (kao što je prikazano na slici dolje).

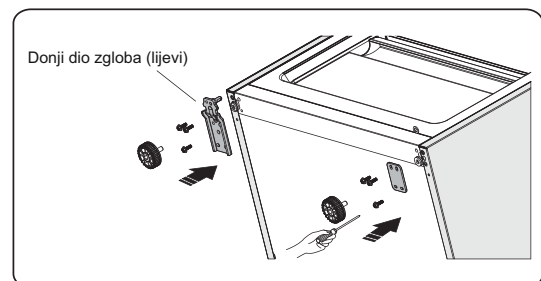


9. Polegnite hladnjak oprezno. Uklonite 2 nivelirajuće nogice i olabavite 6 vijaka. Fiksirajte prednje nogice i donju šarku (desno).

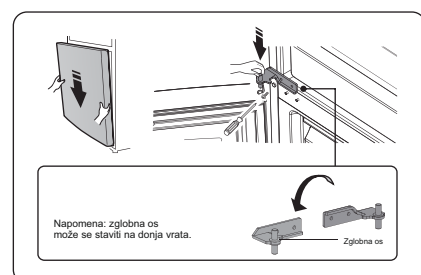


10. Uklonite donji vijak, promijenite ga u drugu rupu, i onda ga stegnite.

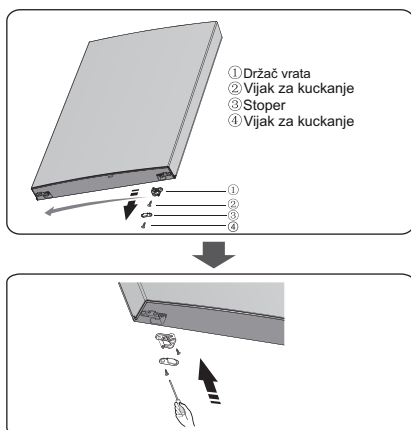
11. Samo ponovno montirajte kao korak 9, promijenite donji zglob i prednju nogu fiksne ploče na pravu. stegnite ih sa 6 vijaka i ugradite 2 podesive nogice.



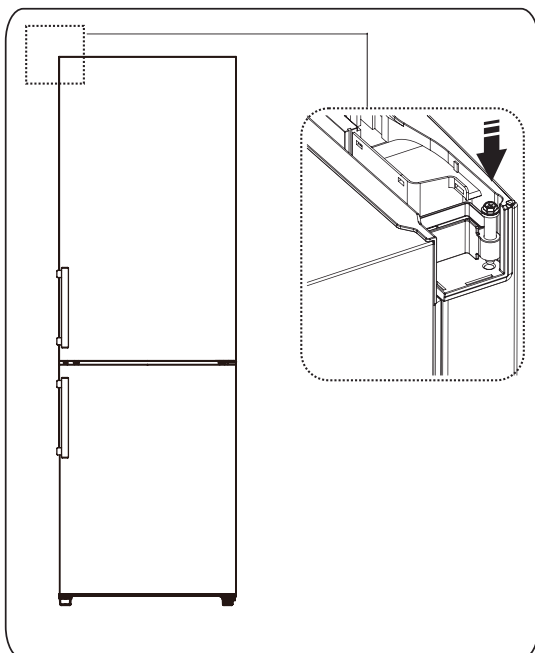
12. Premjestite donja vrata i prilagodite svoj položaj kako bi uskladili manju rupu stranice i niže zglobne osi. Okrenite srednji zglob za 180, promijenite podlošku na osi na gornjoj strani, podesite srednji zglob na odgovarajući položaj, a zatim ga instalirajte.



13. Stavite gornja vrata na glatku površinu sa pločom prema gore. Olabavite vijak ④ i dio ③ zatim vijak ② i dio ①. Instalirajte drugi stoper (u plastičnoj vrećici) na lijevu stranu sa vijkom i instalirajte dio ③ sa vijkom ④. Sačuvajte dio ① u plastičnoj vrećici sa uređajem z abuduću uporabu.

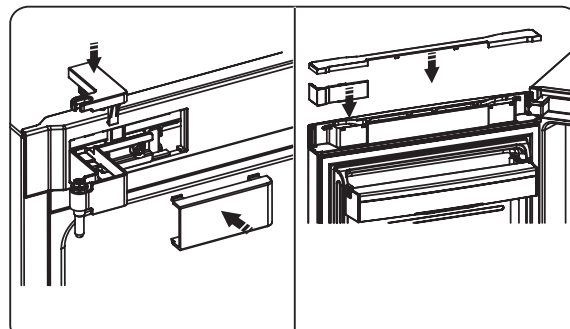


14. Premjestite gornja vrata u odgovarajući položaj, prilagodite gornju šarku i gornji dio vrata, a zatim popravite os šarki na šarke ispred vrha prema dolje. (Molimo držite gornja vrata rukom prilikom instalacije)
Oprez! Trebate popraviti os čvrsto kako bi gornja vrata bila stabilna i trajna.



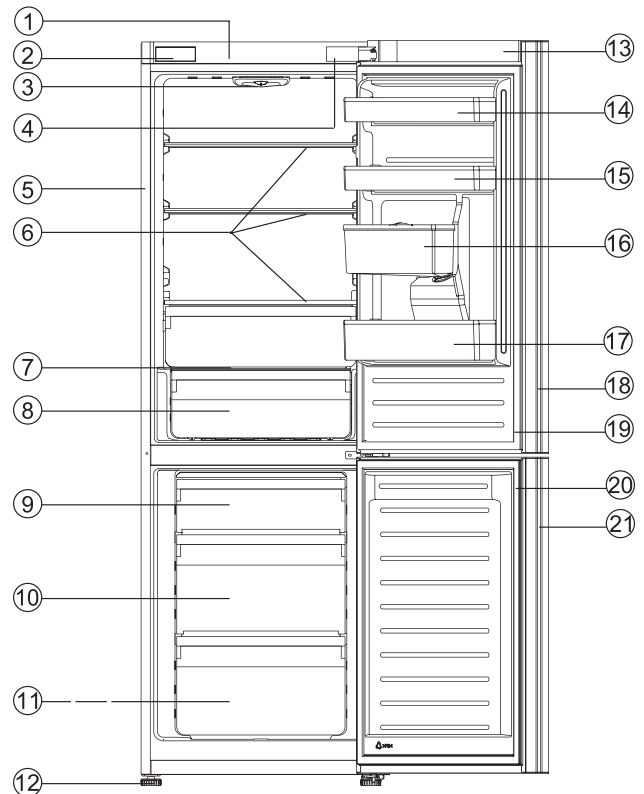
15. Prebacite smjer žica na suprotnu stranu (desna na lijevo) na gornja vrata. Spojite žicu između vrata i uređaja. Umetnite žicu u lijeve šarke.

Napomena: gore navedene korake potrebni su samo za model sa zaslonom na gornjim vratima. Sastavite poklopac kako bi se slagali zglobovi.



Opis uređaja

1. Gornji poklopac
2. Blok poklopac
3. LED svjetlo
4. Šarke
5. Uređaj
6. Staklene police
7. Poklopac ladice za voće i povrće
8. Ladica za voće i povrće
9. Gornja ladica zamrzivača
10. Srednja ladica zamrzivača
11. Donja ladica zamrzivača
12. Nivelirajuće nogice
13. Gornji poklopac gornjih vrata
14. Gornja polica na vratima hladnjaka
15. Srednja polica na vratima hladnjaka
16. Spremnik za vodu
17. Donja polica na vratima hladnjaka
18. Vrata hladnjaka
19. Brtva vrata hladnjaka
20. Brtva vrata zamrzivača
21. Vrata zamrzivača



Napomena: Zbog uncreasing izmjenu naših proizvoda, vaš hladnjak može biti malo drugačiji od ovog naputka za uporabu, ali njegove funkcije i koriste metode ostaju isti. Da biste dobili više prostora u zamrzivaču, možete ukloniti ladice (osim donjeg ladice za zamrzavanje), montaža nosača i integrativni ledomat / posudu za led.

Kontrolni panel

Pokretanje i regulacija temperature

- Umetnite utikač na priključnom kabelu u utičnicu sa zaštitnim uzemljenjem.
- Kada se vrata otvore na hladnjaku, unutarnja rasvjeta je uključena.
- Gumb za odabir temperature nalazi se na vrhu hladnjaka.

Postavka 0 znači:

Isključeno.

Okretati gumb za uključivanje uređaja u smjeru kazaljke na satu.

Postavka 1 znači:

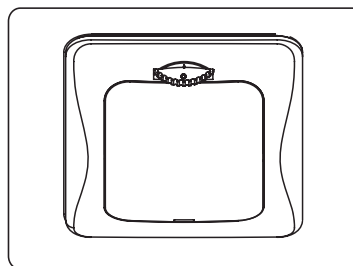
Najviša temperatura, najtoplija postavka.

Postavka 7 (kraj-stop) znači:

Najniža temperatura, najhladnija postavka.

Obično preporučujemo da odaberete postavku 3 ili 4, ako želite da se temperatura podesi na toplije ili hladnije molimo okrenite gumb na niže ili više na odgovarajući način. **Važno!** Visoke temperature okoline (vruće ljetne dane) i hladna postavka (pozicija 6 do 7) može uzrokovati rad kompresora za neprekidno ili čak non-stop!

Razlog: kad je temperatura okoline visoka, kompresor mora neprekidno održavati nisku temperaturu u aparatu.



Korištenje aparata

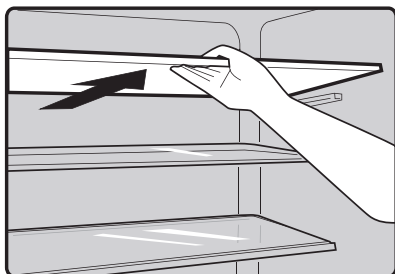
Vaš uređaj ima dodatnu opremu kao " Opis aparata " prikazanu u cjelini, u ovom dijelu uputa saznajte kako koristiti dodatnu opremu.

Stalak za vrata

- Pogodan je za spremanje jaja, konzervirane tekućine, flaširanih pića i pakirane hrane, itd
- Nemojte stavljati previše teške stvari u police na vratima.

Police u hladnjaku

- Tu su police u hladnjaku komore, i one mogu biti izvađene za čišćenje.



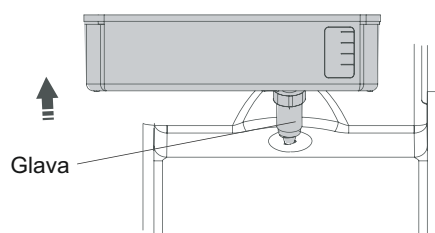
Spremnik za vodu

Dispenser vode, koji se nalazi na vratima hladnjaka, je za spremanje vode za piće. S ovim uređajem možete dobiti hladnu vodu lako bez otvaranja hladnjaka. Te bi trebali biti informirani o sljedećim savjetima.

- Prije korištenja

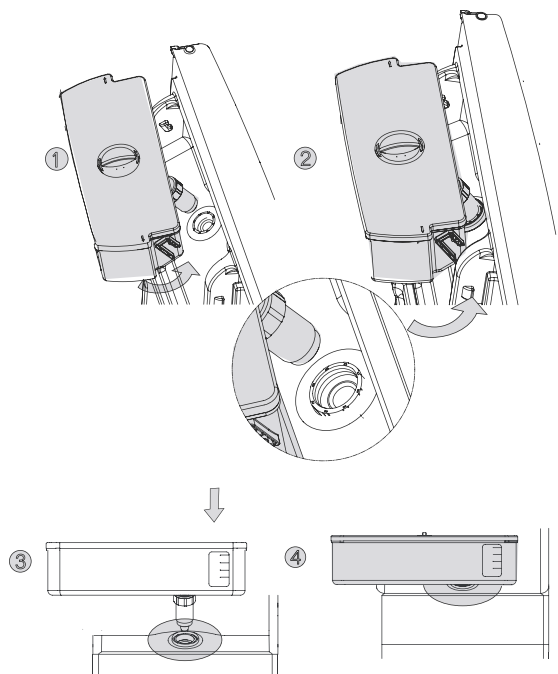
Prije korištenja ovog aparata po prvi put, trebate ga koristiti kako slijedi.

1. Držite dvije strane spremnika za vodu, a zatim podignite i stavite ih izvan spremnika za vodu.
2. Odvijte glavu, a zatim očistite glavu i unutrašnjost spremnika za vodu.



Sastavljanje

Nakon čišćenja, molimo sastavite dijelove, uključujući glave, spremnik za vodu i poklopce zajedno, a onda stavite ih na vrata.



Pažnja!

Kada postavljate spremnik za vodu, osigurati glavu da je umetnuta u rupu, a zatim držite dvije strane spremnika za vodu čvrsto i stavite ga na vrata.

Punjenje vodom

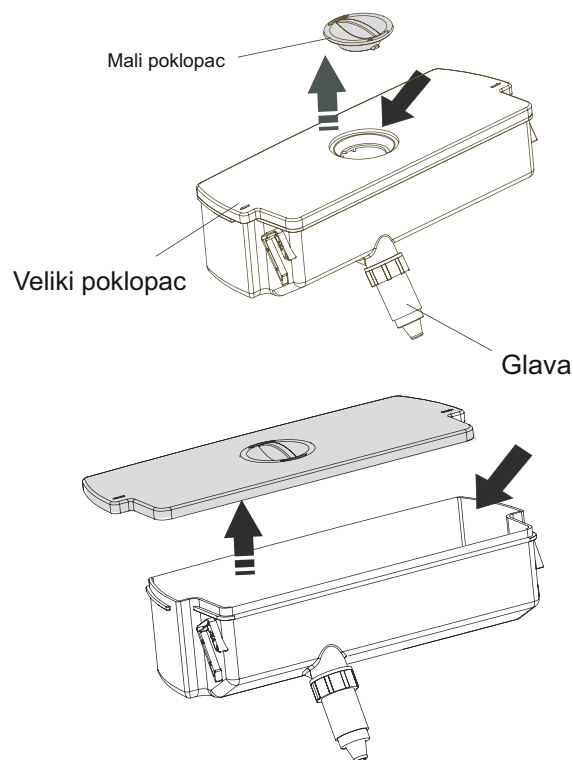
Prije nego što napunite pitku vodu u spremnik s vodom, uvjerite se da je spremnik za vodu stabilan i u ispravnom položaju.

Pažnja!

Napunite vodom do 2.5 L (što je predloženo), a ne iznad razine. Inače, može se prelići kad je poklopac u neposrednoj blizini.

Preporučujemo da napunite vodu na sljedeći način.

1. Uklonite mali poklopac i napunite vodu na ulazu u veliki poklopac.
2. Uklonite poklopac spremnika, a zatim napunite vodom unutra.

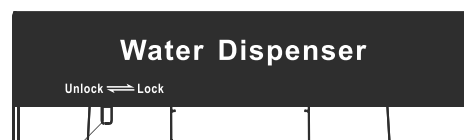


Pažnja!

Ne dirajte druge dijelove aparata kod punjenja vodom, može uzrokovati curenje vode.

Točenje vode

1. Provjerite jeli spremnik zatvoren poklopcem.
2. Zatvorite vrata hladnjaka i provjerite posudicu.



Zaključati

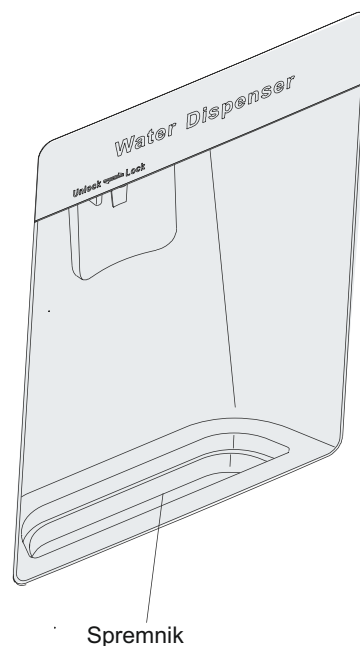
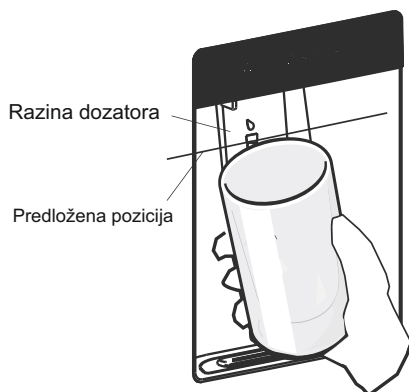
Prije nego što raspršite vodu, provjerite je li uređaj za zaključavanje na " UNLOCK " situacije.

Pažnja!

Blokada se definira kao " brava za djecu ". Nemojte gurati ručicu raspršivača prema naprijed snažno, kada je spremnik na " LOCK " situaciji, to može oštetiti mehanizam.

Primanje vode

Trebali biste koristiti ispravne šalice za primanje vode ispod dispenzera vode.



Pažnja!

Nemojte gurati ručicu raspršivača naprijed bez čaše, može doći do curenja vode iz raspršivača.

Čišćenje

1. Izvadite spremnik za vodu pažljivo iz vrata, a zatim isperite spremnik, poklopac i lagano krenuti u vodi.
2. Nakon što ste uspješno očistili aparat, trebate ga sušiti prirodnim sušenjem ili pomoću sušila za kosu. Ako ste ga koristili za raspodjelu vode mnogo puta, voda u spremniku može pasti na pod, što može učiniti vaš pod mokrim, te bi trebali očistiti spremnik sa suhim ručnikom prije vraćanja natrag u uređaj.

Korisni savjeti i preporuke

Savjeti za uštedu

Preporučujemo da slijedite dolje navedene korake kako biste uštedjeli energiju.

- Pokušajte izbjeći držanje vrata otvorena duže vrijeme, kako bi uštedjeli energiju.
- Provjerite je li uređaj udaljen od izvora topline (izravnog sunčevog svjetla, električna pećnica ili štednjak i sl)
- Ne podešavajte temperaturu na hladniju nego što je potrebno.
- Ne spremajte toplu hranu ili isparavajuću tekućinu u uređaj.
- Postavite aparat u prozračnu sobu. Molimo pogledajte poglavlje instalacija novog uređaja.
- Ako je dijagram prikazuje ispravnu kombinaciju za ladice, i police, ne prilagođavajte kombinaciju, jer to je dizajnirano da bude energetski najučinkovitija konfiguracije.

Savjeti za hlađenje svježih hrane

- Ne stavljajte vruću hranu izravno u hladnjak ili zamrzivač, interna temperatura će se povećati što će rezultirati radom kompresora i većom potrošnjom energije.
- Pokrijte ili zamotajte hranu, osobito ako ima jak okus.
- Stavite hranu ispravno, tako da zrak može slobodno cirkulirati oko nje.

Savjeti za hlađenje

- Meso (sve vrste) zamotajte u plastičnu foliju i stavite na staklenu policu iznad ladice za povrće. Uvijek slijedite upute za skladištenje hrane i korištenja po datumima predloženima od strane proizvođača.

- Kuhana hrana, hladna jela i sl. :

Oni bi trebali biti pohranjeni u posudu i može se staviti na bilo koju policu.

- Voće i povrće:

Oni bi trebali biti pohranjeni u ladicu za voće i povrće.

- Maslac i sir:

Treba umotati u hermetičku foliju ili plastičnu foliju.

- Boce za mlijeko:

Ukoliko je poklopljeno, može biti pohranjeno u policama u vratima.

Savjeti za zamrzavanje

- Kada prvi put uključujete uređaj ili nakon dugog razdoblja izvan uporabe, neka aparat radi najmanje 2 sata na višim postavkama prije stavljanja hrane u odjeljak.
- Pripremite hranu u malim porcijama kako bi se omogućilo da se brzo i potpuno zamrzne i da je moguće da se naknadno otopi samo potrebna količina.
- Pohranite hranu u aluminijsku foliju ili polietilenske folije koje su hermetične.
- Nemojte dopustiti svježih, odmrzavati hranu koja je već smrznuta da se izbjegne porast temperature za ovo drugo.
- Zamrznuti proizvodi, ako se konzumiraju odmah nakon uklanjanja iz zamrzivača, vjerojatno će uzrokovati mraz opekline na koži.
- Preporučuje se označiti i datum svakog smrznutog paketa kako bi imali pojam o vremenu skladištenja.

Savjeti za skladištenje smrznute hrane

- Osigurati da je smrznuta hrana ispravno pohranjena od strane prodavača hrane.
- Jednom odmrznuta, hrana će se vrlo brzo pokvariti i ne treba se ponovno zamrznuti. Ne prelazi razdoblje skladištenja označeno od strane proizvođača hrane.

Isključivanje uređaja

Ako aparat mora biti isključen tijekom duljeg razdoblja, sljedeće korake treba poduzeti zbog sprečavanja nastanka plijesni na aparatu.

1. Uklonite svu hranu.
2. Izvadite utikač iz utičnice.
3. Očistite i posušite unutrašnjost temeljito.
4. Uvjerite se da su sva vrata malo otvorena kako bi se omogućilo kruženje zraka.

Čišćenje i njega

Iz higijenskih razloga aparat (uključujući i vanjske i unutarnji pribor) treba redovito barem svaka dva mjeseca očistiti.

Pažnja! Aparat ne smije biti spojen na napajanje tijekom čišćenja. Opasnost od strujnog udara! Prije čišćenja isključite aparat i izvadite utikač iz utičnice.

Vanjsko čišćenje

Da bi se održao dobar izgled vašeg uređaja, trebate ga redovito čistiti.

- Obrišite digitalnu ploču i displej s čistom, mekom krpom.

- Poprskajte vodu na krpu za čišćenje, umjesto prskanja izravno na površinu uređaja. Time se osigurava ravnomjerna raspodjela vlage na površinu.

- Očistite vrata, ručke i kućište površine s blagim deterdžentom, a zatim obrišite i osušite mekom krpom.

Pažnja!

- Ne koristite oštre predmete jer će ogrepsti površinu.

- Ne koristite auto deterdžent, Klorox, eterično ulje, abrazivna sredstva za čišćenje ili organska otapala poput benzina za čišćenje. Oni mogu oštetiti površinu aparata, a mogu izazvati i požar.

Unutarnje čišćenje

Redovito treba čistiti unutrašnjost aparata. To će biti lakše očistiti ako su zalihe hrane niske. Obrišite unutrašnjost hladnjaka sa slabom otopinom sode bikarbone, a zatim isperite toplom vodom pomoću spužve ili krpe. Obrišite potpuno sve dijelove uređaja. Temeljito osušite sve površine i prienosne dijelove.

Čišćenje brtvi za vrata

Pazite da brtve vrata očistite. Operite ih s blagim deterdžentom i toplom vodom. Isperite i osušite temeljito nakon čišćenja.

Pažnja! Tek nakon što su brtve vrata suhe uređaj se može uključiti.

Zamjena LED svjetla

Pažnja: LED svjetlo ne smije biti zamijenjeno od strane korisnika! Ako je LED svjetlo oštećeno, kontaktirajte službu za korisnike za pomoć. Za zamjenu LED svjetla, mogu se pratiti koraci ispod:

1. Isključite svoj uređaj.
2. Uklonite svjetlo poklopac pritiskom prema gore i van.
3. Držite LED indikator s jedne strane i povucite ga s druge strane pritiskom na jezičak konektora.
4. Zamijenite LED svjetla i učvrstite ga ispravno na mjestu.

Odmrzavanje

Zašto odmrzavati

- Voda sadržana u hrani ili u zraku unutar hladnjaka može stvoriti zamrznuti sloj iznutra. To će oslabiti hlađenje kada je mraz gust. Ako ga je više od 10 mm debljine, trebalo bi ga odmrznuti.

Odmrzavanje odjeljka z apohranu svježe hrane

- To automatski kontrolira prebacivanje regulatora temperature ili isključivanje, tako da nema potrebe rada odmrzavanja. Voda iz odmrzavanja će se isprazniti u pladanj kroz odvodnu cijev na stražnjoj strani hladnjaka automatski.

Otapanje pretinca za smrznutu hranu

- Otapanje u zamrzivač komori se radi ručno. Prije odmrzavanja, uzeti hranu van.
 - Uzmite posudu za led van ili ih stavite privremeno u odjeljak za svježu hranu.
 - Postavite gumb regulatora temperature na položaj " 0 " (gdje će kompresor prestati raditi) i ostavite vrata hladnjaka otvorena da se led i mraz rastope temeljito i akumuliraju se na dnu komore zamrzivača. Obrišite vodu mekom krpom.

- U slučaju ubrzavanja procesa odmrzavanja, možete staviti zdjelu tople vode (oko 50 ° C) u zamrzivač komoru, i stružite led i mraz s plastičnom lopaticom. Nakon toga, svakako podesite gumb regulatora temperature u početni položaj.
- Nije preporučljivo zagrijavati zamrzivač komoru izravno s toplom vodom ili sušilom za kosu, kako bi se izbjegle deformacije unutarnjeg kućišta.
- Također nije poželjno da ostružete led i mraz ili hranu koja se stvrdnula, s oštrim alatima ili drvenim šipkama, kako ne bi oštetiti unutarnju kućište ili površinu isparivača.

Pažnja! Isključite uređaj prije odmrzavanja, okrenite regulator temperature na poziciju "0".

Važno! Hladnjak treba odmrzavati barem svaki mjesec. Tijekom korištenja, ako se vrata otvaraju često, savjetujemo korisniku odmrznuti uređaj svaka 2 tjedna.

Rješavanje problema

Ako imate problema sa svojim uređajem ili ste zabrinuti da uređaj ne radi ispravno, možete obaviti neke jednostavne provjere prije nego pozovete servis, pogledajte u nastavku. Možete obavljati neke jednostavne provjere prema ovom poglavlju prije nego pozovete servis.

Pažnja! Ne pokušavajte popraviti aparat sami. Ako problem postoji i nakon što ste napravili provjere navedene u nastavku, obratite se kvalificiranom električaru, ovlaštenom servisu ili trgovinu u kojoj ste kupili proizvod.

Problem	Mogući problem i rješenje
Aparat ne radi ispravno	Provjerite je li kabel za napajanje priključen u vlastitu utičnicu.
	Provjerite osigurač ili krug napajanja, zamijenite ako je potrebno.
	Temperatura okoline preniska. Pokušajte postaviti temperaturu komore na hladniju razinu kako bi se riješio taj problem.
Neugodni mirisi iz uređaja	Interijer treba biti očišćen.
	Neka hrana, spremnik za pakiranje uzrok neugodnih mirisa.
Buka iz uređaja	Zvukovi koji su normalni: <ul style="list-style-type: none"> ● Kompresor radnih zvukova. ● Buka prije nego kompresor krene sa radom.
	Ostali neobični zvukovi iz razloga u nastavku i možda vam je potrebno provjeriti i poduzeti mjere: Uređaj nije u ravni. Pozadina uređaja dodiruje zid.. Boce u uređaju su pale i valjaju se.
Motor radi neprekidno	Normalno je da se često čuje zvuk motora, to se pokreće više kada je u sljedećim okolnostima: <ul style="list-style-type: none"> ● Temperatura je postavljena na hladniju nego je to potrebno. ● Velika količina tople hrane je nedavno pohranjena unutar uređaja. ● Temperatura izvan uređaja je previsoka. ● Vrata su ostavljena otvorena dugo ili se otvaraju prečesto. ● Nakon što ste uključili uređaj ili je bio isključen na duži period.
Sloj mraza se javlja u pretincu	Pobrinite se da vrata potpuno zatvorena. Za uklanjanje mraza, pročitajte poglavlje za čišćenje i njegu.
Temperatura unutra je pretopla	Možda ste ostavili otvorena vrata predugo ili previše često, ili vrata ostaju otvorena zbog neke prepreke; ili je aparat smješten s nedovoljnim razmakom sa strane, leđa i vrh.
Temperatura unutra je prehladna	Povećanje temperature slijedeći "kontroler dio."
Vrata se ne zatvaraju lako	Provjerite je li vrh hladnjaka je nagnuta nazad 10-15 mm kako bi se omogućilo je vrata samo u blizini, ili ako nešto unutar sprječava vrata od zatvaranja.

Voda kaplje po podu	Posuda vode (nalazi se na stražnjom dnu uređaja) ne može se pravilno izravnati ili se izljeva, ne može biti pravilno postavljeni na ravni ili je blokiran odvod vode. Možda morate povući hladnjak od zida i provjeriti posudu i mlaznicu.
Svjetlo ne radi	Svjetlo može biti oštećeno. Pogledajte zamijeniti svjetla u poglavlje čišćenje i njega.

Odlaganje uređaja

Zabranjeno je odlagati ovaj uređaj kao kućni otpad.

Materijali za pakiranje

Materijal za pakiranje sa reciklažnom oznakom se može reciklirati.

Odložite ambalažu u odgovarajući kontejner za prikupljanje otpada za reciklažu.


Prije odlaganja uređaja

1. Isključite uređaj iz utičnice.

2. Isključite strujni kabel i bacite sa mrežnog utikača

Upozorenje! Hladnjaci sadrže rashladno sredstvo i plinove u štetu prije izolacije.

Rashladna sredstva i plinovi moraju se zbrinuti profesionalno jer mogu izazvati ozljede oka ili paljenje. Osigurajte da je cijev rashladnog kruga pravilno odložena.

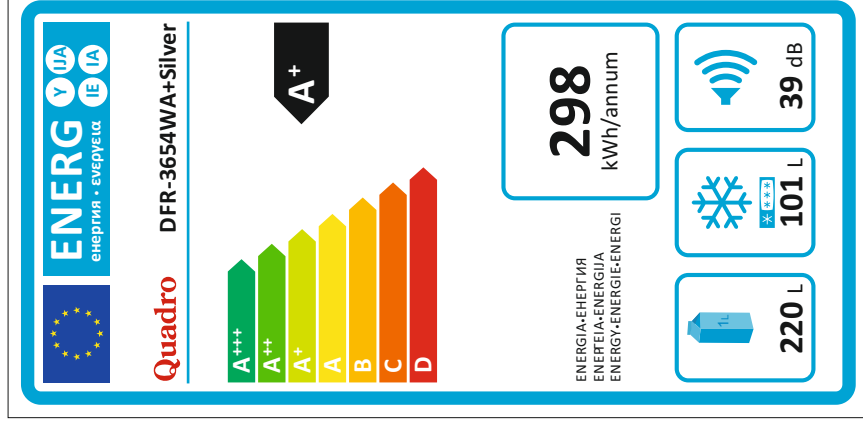
	Ispravno odlaganje ovog proizvoda
	<p>Ovaj simbol na proizvodu ili na njegovoj ambalaži označava da ovaj proizvod ne može biti tretiran kao kućni otpad. Umjesto toga, treba poduzeti mjere kako bi se zbrinuo na odgovarajući način skupljanja otpada za recikliranje električne i elektroničke opreme. Osiguravanjem da se ovaj proizvod prikladno zbrine pomažete u sprječavanju mogućih negativnih posljedica za okoliš i zdravlje ljudi, koje bi inače mogli biti uzrokovan neodgovarajućim rukovanjem otpada ovog proizvoda.</p> <p>Za detaljnije informacije o recikliranju ovog proizvoda, molimo kontaktirajte svoju općinu za prikupljanje kućanskog otpada ili trgovinu u kojoj ste kupili proizvod.</p>

Razred energetske učinkovitosti
DFR-3654WA+Silver: **A+**

Razred energetske učinkovitosti	Index energetske učinkovitosti
A+++ (najviša učinkovitost)	EEI < 22
A++	22 ≤ EEI < 33
A+	33 ≤ EEI < 44
A	44 ≤ EEI < 55
B	55 ≤ EEI < 75

C	75 ≤ EEI < 95
D	95 ≤ EEI < 110
E	110 ≤ EEI < 125
F	125 ≤ EEI < 150
G (najniža učinkovitost)	EEI > 150

Potrošnja energije (kWh/god), na osnovi rezultata dobivenih za 24 sata u standardnim ispitnim uvjetima. Stvarna potrošnja energije ovisiti će o načinu na koji se uređaj koristi i gdje je smješten.	298 kWh/god	
Korisna zapremnina svih odjeljaka bez zvjezdice (tj. radne temperature > -6°C)	220L	
Korisna zapremnina svih odjeljaka za čuvanje zamrznute hrane označenih zvjezdicom (tj. radne temperature ≤ -6°C)	101L	
Broj zvjezdica dodijeljen odjeljku	***	
Projektirana temperatura drugih odjeljaka:	-	
Odjeljak bez nakupljanja leda	Odjeljak za čuvanje svježije hrane	
Autonomije (vrijeme trajanja porasta temperature)	-	
Kapacitet zamrzavanja.	5kg/24h	
Klimatski razred	N/ST/T	
Razred	Symbol	Prosječna temp. okoline °C
Umjeren u širem pojasu	SN	+10 do +32
Umjeren	N	+16 do +32
Suptropski	ST	+16 do +38
Tropski	T	+16 do +43
Ovaj uređaj namijenjen je upotrebi na temperaturi okoline između "+16" (najniža temperatura) °C i "+32" (najviša temperatura) °C.		
Emisija buke koja se prenosi zrakom	39 dB	
Ugradnja	NE	
Rashladni plin	R600 (65g)	
Proizvod ne sadrži kontrolirane tvari koje oštećuju ozonski omotač.		
Tip hlađenja	Prirodni protok zraka	
Način odmrzavanja hladnjak / zamrzivač	Ručno / Automatski	
Napajanje	220-240V, 50Hz	
Dimenzije / Težina	595x1853x653 mm / 66 kg	



Izjava o sukladnosti

Ovaj uređaj proizveden je u skladu sa važećim Europskim normama o sigurnosti (LVD) i elektromagnetskoj kompatibilnosti (EMC). U skladu s Pravilnikom o elektoničkoj opremi namijenjenoj za uporabu unutar određenih naponskih granica i Pravilnikom o elektromagnetskoj kompatibilnosti dodatne informacije i izvještaje o sukladnosti možete pronaći na internet stranici: www.inem.hr

Quadro
www.quadro-electronics.com