

Quadro

Kombinirani hladnjak
Upute za uporabu

Hrvatski



CE

DFR-2311A+

Sadržaj

Informacije o sigurnosti i upozorenja.....	2	Korisni savjeti i preporuke.....	11
Instaliranje novog uređaja.....	7	Čišćenje i njega.....	12
Opis uređaja.....	8	Rješavanje problema.....	14
Instrukcije.....	9	Zbrinjavanje uređaja.....	15
Korištenje uređaja.....	11		



Ovaj uređaj je u skladu sa sljedećim smjernicama EU: LVD 2014/35/EU i EMC 2014/30/EU i 2009/125/EC i EC.643/2009 i 2002/96/EC



Informacije o sigurnosti i upozorenja

Za vašu sigurnost i ispravnu uporabu, prije postavljanja i prve uporabe uređaja, pročitajte ovaj korisnički priručnik pažljivo, uključujući i njegove savjete i upozorenja. Da bi se izbjegle nepotrebne greške i nezgode, važno je kako bi bili sigurni da su sve osobe koje koriste uređaj dobro upoznate s njegovim načinom rada i sigurnosnim pitanjima.

Spremite ove upute i budite sigurni da ostanu uz uređaj ako ga selite ili prodaje, tako da ga koristi tijekom svog života neće biti ispravno informirani o ispravnom korištenju i sigurnost aparata.

Za sigurnost života i imovine, držati mjere u uputama tih korisnika, kao proizvođač nije odgovoran za štete uzrokovane propustom.

Sigurnost za djecu i druge koji su ranjive osobe

- Ovaj uređaj se može koristiti od strane djece u dobi od 8 godina i iznad i osoba sa smanjenim fizičkim, osjetilnim ili mentalnim sposobnostima ili nedostatkom iskustva i znanja, ako su pod nadzorom ili su upućeni u korištenje aparata na siguran način i razumiju opasnosti koje su uključene.
- Držite svu ambalažu izvan dohvata djece jer postoji opasnost od gušenja.
- Ako odlažete aparat, izvucite utikač iz utičnice, prerežite kabel veze (što bliže uređaju, kao što možete) i skinite vrata kako bi spriječili djecu u toku igre od strujnog udara ili se zatvaraju unutar uređaja.

- Ako je ovaj uređaj, s magnetskom brave na vratima, ima bravu oprugu (zasuna) na vratima ili poklopcu, svakako bi ga trebali zaključati prije nego što odbaciti stari uređaj. To će ga spriječiti da postane smrtonosna zamka za dijete.

Opća sigurnost



UPOZORENJE- Ovaj aparat je namijenjen da se koristi u kućanstvu i slično kao što su:

- osoblje u kuhinjama područja u trgovinama, uredima i drugim radnim okruženjima;
 - farma kuće i od strane klijenata u hotelima, motelima i drugim stambenim okruženjima;
 - noćenje i doručak okruženja;
 - ugostiteljstvo i slične maloprodajne trgovine
- UPOZORENJE** - Ne skladištite eksplozivne tvari, kao što su aerosol doza sa zapaljivim pogonskim plinom u ovom aparatu.
- UPOZORENJE** - Ako je strujni kabel oštećen, mora ga zamijeniti proizvođač, serviser ili druga kvalificirana osoba kako bi se izbjegle potencijalno opasne situacije.
- UPOZORENJE** - Držite ventilaciju otvorenu, u hladnjaku ograđenu ili u izgrađenoj strukturi, bez opstrukcije.
- UPOZORENJE** - Ne koristite mehaničke uređaje ili druge načine da se ubrza proces odmrzavanja, osim onih koje preporuča proizvođač.
- UPOZORENJE** - Nemojte oštetiti rashladni krug.
- UPOZORENJE** - Ne koristite električne uređaje u unutrašnjosti uređaja za skladištenje hrane, osim ako su tipa preporuča proizvođač.

Rashladno sredstvo i izolacija sadrže plin koji je zapaljiv. Kod zbrinjavanja aparata, učinite to samo u ovlaštenom za zbrinjavanje otpada. Ne izlažite plamenu.

Hladnjak

Rashladno izobuteni (R600a) sadržan je u rashladnom krugu aparata, prirodni plin s visokom razinom ekološke kompatibilnosti, koji je lako zapaljiv.

Tijekom transporta i ugradnje uređaja, provjerite da nijedna od komponenti rashladnog kruga nije oštećena.

Rashladno sredstvo (R600a) je zapaljivo.



OPREZ: Rizik od požara/zapaljivo

Ako je oštećen rashladni krug:

Izbjegavajte otvaranje plamena i izvora paljenja.

- Prozračite prostoriju u kojoj se nalazi aparat. Opasno je mijenjati specifikacije ili modificirati ovaj proizvod na bilo koji način. Svako oštećenje kabela može uzrokovati kratki spoj, požar i / ili strujni udar.



Električna sigurnost

1. Kabel za napajanje ne smije se produljiti.
2. Provjerite je li utikač nije slomljen ili oštećen. Razbijen ili oštećen utikač napajanja se može pregrijati i izazvati požar.
3. Pobrinite se da možete pristupiti glavnom utikaču aparata.
4. Ne vucite glavni kabel.
5. Ako je utikač ili utičnica labava, ne umetajte kabel u utičnicu. Postoji opasnost od strujnog udara ili požara.
6. Ne smije raditi aparat bez unutarnjeg poklopca rasvjetne svjetiljka.
7. Hladnjak primjenjuje samo uz napajanje jednofazni izmjenične struje 220 ~ 240V / 50Hz. Ako fluktuacija napona u krugu korisnika je toliko velika da napon prelazi iznad opsega za sigurnost rada, budite sigurni da se prijavi A.C. Automatski regulator napona od više od 350W na hladnjaku. Hladnjak mora imati posebnu utičnicu umjesto zajedničke s drugim električnim aparatima. Njegova utičnica mora odgovarati utičnici s tla žice.

Svakodnevna uporaba

- Ne spremajte zapaljive tekućine u uređaju, postoji opasnost od eksplozije.
- Nemojte stavljati nikakve električne uređaje u aparat (e.g. električni sladoled mješalice i sl).
- Prilikom isključivanja uvijek izvucite utikač iz električne utičnice, ne povlačite kabel.
- Ne stavljajte tople predmete u blizini plastičnih dijelova ovog uređaja.
- Pohranjujte upakiranu smrznutu hranu u skladu s uputama za smrznutu hranu od strane proizvođača.
- Preporuke za skladištenje moraju se strogo pridržavati. Pogledajte u odgovarajućim uputama za pohranu.
- Ne stavljajte gazirana pića u blokadi pretinca koji stvaraju pritisak na spremniku, što može dovesti do eksplozije, što rezultira oštećenjem aparata.
- Smrznuta hrana može uzrokovati mraz opekotine ako se konzumira ravno iz zamrzivača.
- Ne postavljajte uređaj na izravnom suncu.
- Držite svijeće, svjetiljke i ostale predmete s plamenom podalje od aparata, tako da ne postavite aparat na vatru.
- Uređaj je namijenjen za čuvanje hrane stvari i / ili pića u normalnom kućanstvu objašnjeno u ovim uputama za uporabu.
- Aparat je težak. Treba paziti kod premještanja.
- Nemojte vaditi ili dirati stavke iz zamrzivača pretinca, ako su vam ruke vlažne / mokre, jer bi to moglo uzrokovati kožne abrazije ili smrzavanja / zamrzavanje opekline.
- Nikada nemojte koristiti bazu, ladice, vrata i sl za stajanje ili naslanjanje.
- Nikada ne prevozite aparat u horizontalnom položaju, jer ulje u kompresoru može teći u krug rashladnog sredstva.
- Smrznuta hrana ne smije se ponovo zamrzavati nakon što je bila otopljena.
- Nemojte konzumirati led ili kockice leda ravno iz zamrzivača, jer to može uzrokovati zamrzavanje usta i usana.
- Kako bi se izbjegao pad i ozljede ili oštećenja na uređaju, ne preopterećujte stalke na vratima ili ne stavljajte previše hrane u čiste ladice.

Njega i čišćenje

- Prije održavanja, isključite aparat i odspojite utikač iz utičnice.
- Ne čistite aparat s metalnim predmetima, parnim čistačima, eteričnim uljima, organskim otapalima ili abrazivnim sredstvima za čišćenje.
- Ne koristite oštre predmete za uklanjanjeinja iz aparata. Koristite plastični strugač.

Instalacija VAŽNO

- Za električni priključak pažljivo slijedite upute koje su dane u ovom priručniku.
- Raspakirajte uređaj i provjerite ima li oštećenja na uređaju. Nemojte spajati aparat ako je oštećen. Prijavite moguće štete odmah na mjestu kupnje.
- Preporučljivo je pričekati najmanje četiri sata prije spajanja uređaja kako bi se omogućilo ulju da se vrati u kompresor.
- Dovoljna cirkulacija zraka treba biti oko aparata, ako nema to dovodi do pregrijavanja. Postignite dovoljno prozračivanje, slijedite upute koje se odnose na montažu.
- Gdje god je to moguće, stražnji dio proizvoda bi trebala biti uza zid kako bi izbjegli dodirivanje ili hvatanje toplih dijelova (kompresor, kondenzator) kako bi se spriječila opasnost od požara, slijedite upute koje se odnose na montažu.
- Uređaj ne smije biti smješten u blizini radijatora ili kuhala.

- Provjerite je li mrežni utikač dostupan nakon ugradnje aparata.

Servis

- Svaki električno servisiranje uređaja bi trebao obaviti kvalificirani električar ili kompetentna osoba.
 - Ovaj proizvod mora servisirati ovlaštenu Servisni centar, a samo pravi rezervni dijelovi moraju biti korišteni.
- 1) Ako je uređaj Frost besplatno.
 - 2) Ako uređaj sadrži zamrzivač.

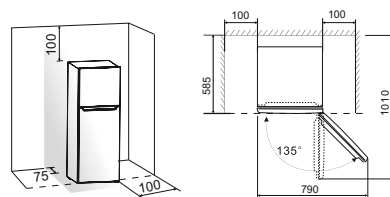
Instaliranje uređaja

Prije korištenja uređaja pročitajte sljedeće upute:

Ventilacija uređaja



U cilju poboljšanja učinkovitosti sustava hlađenja i uštede energije, potrebno je održavati dobru ventilaciju oko uređaja za rasipanje topline. Iz tog razloga, dovoljno jasan prostor trebao biti na raspolaganju oko hladnjaka. Predlažemo: poželjno je da postoji barem 75 mm prostora od leđa prema zidu, da je 100 mm od njegovog vrha, na zadnjem 100 mm, sa svoje strane do zida i jasan prostor ispred kako bi se vrata otvarala pod kutem od 135°. Kao što je prikazano na sljedećim dijagramima.



Bilješka:

Ovaj aparat sadrži klimatski razred prikazan u tablici u nastavku. To možda neće ispravno raditi ako se ostavi na temperaturi iznad ili ispod naznačenom području za dugo razdoblje.

Klimatski razred	Ambijentalna temperatura
SN	+10°C to +32°C
N	+16°C to +32°C
ST	+16°C to +38°C
T	+16°C to +43°C

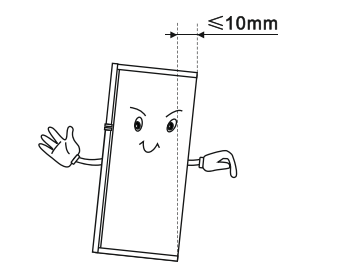
Postavite svoj uređaj na suhom mjestu kako bi se izbjeglo visoku vlagu.

Aparat držite dalje od izravnog sunčevog svjetla, kiše ili smrzavanja. Postavite aparat dalje od izvora topline kao što su peći ili grijalica.

Ravnanje aparata

Za dovoljno izravnavanje i da zrak cirkulira u donjem stražnjem dijelu aparata, nivelirajuće nogice može biti potrebno prilagoditi. Možete ih podesiti ručno ili upotrebom odgovarajućeg ključa.

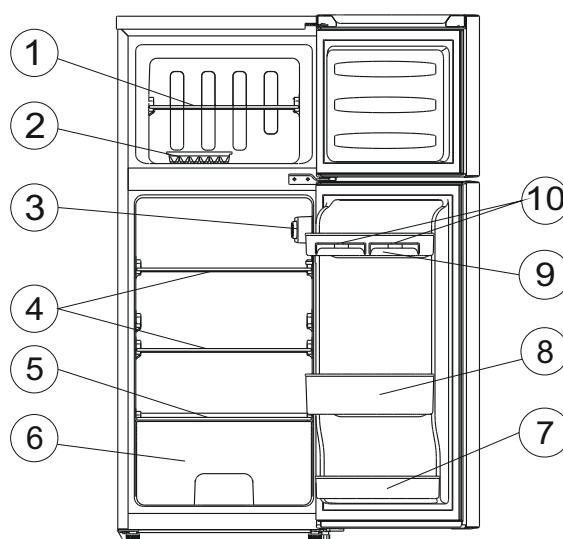
Da bi se omogućilo da se vrata slobodno zatvaraju, nagnite gornji dio unatrag za oko 10 mm.



Opis aparata

Izgled uređaja:

1. Gornja polica
2. Posuda za led
3. Kontrolni dio
4. Podesive police
5. Polica na ladici za voće i povrće
6. Ladica za voće i povrće
7. Donja polica u vratima
8. Srednja polica u vratima
9. Gornja polica u vratima
10. Posuda za jaja (opcija)



Napomena: S obzirom na sve veću izmjenu naših proizvoda, vaš hladnjak može biti malo drugačiji od ovog nuputka za uporabu, ali njegove funkcije i koriste metode ostaju isti.

Pokretanje i regulacija temperature

- Umetnite utikač na priključnom kabelu u umetak utičnice sa zaštitnim kontaktom. Kada se vrata otvore na hladnjaku, unutarnja rasvjeta je uključena.
- Gumb za odabir temperature se nalazi na gornjem desnom kutu hladnjaka.

Postavka 0 znači:

Off.

U smjeru kazaljke na satu okretati gumb za uključivanje uređaja.

Postavka 1 znači:

Najviša temperatura, najveća postavka.

Postavka 7 (end-stop) znači:

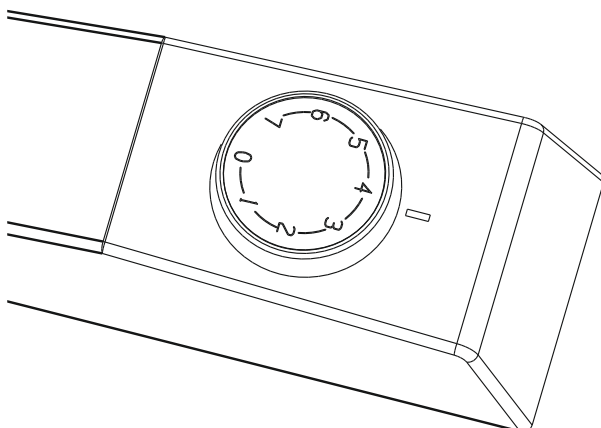
Najniža temperatura, najhladnija postavka.

Važno! Normalno, savjetujemo da odaberete postavku 4, ako želite da je temperatura viša ili niža molimo okrenite gumb za toplije ili hladnije na odgovarajući način. Kada okrenete gumb za hladnije okruženje, to može konzumirati više energije, a za toplije, to može više uštediti energije i time povećati energetska učinkovitost.

Važno! Visoke temperature okoline (npr. vruće ljeto) i hladnom okruženju (Pozicija 6 do 7) može uzrokovati da kompresor radi za neprekidno ili čak non-stop!

Razlog: kad je temperatura okoline visoka, kompresor mora neprekidno raditi za održavanje niske temperature u aparatu.

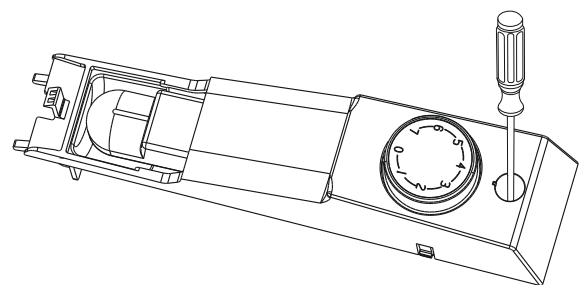
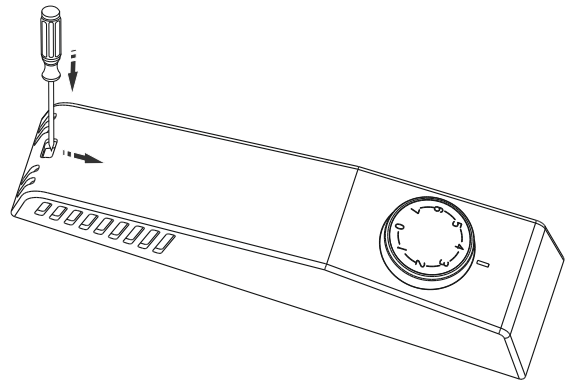
Kotačić za odabiranje temperature



Promjena LED svjetla:

Pažnja: LED svjetlo ne smije mijenjati korisnik! Ako LED svjetlo ne radi potrebno je kontaktirati servis službu ili ovlaštenu osobu za servisiranje uređaja. Upute za promjenu LED žarulje:

1. Isključite uređaj sa napajanja.
2. Uklonite poklopac svjetla pritiskom i pregledavanjem.
3. Uklonite poklopac vijak i odvijte kontroler kutiju.
4. Promijenite LED svjetlo i vratite ga ispravno u uređaj.



Skinite i instalirajte ručku vrata

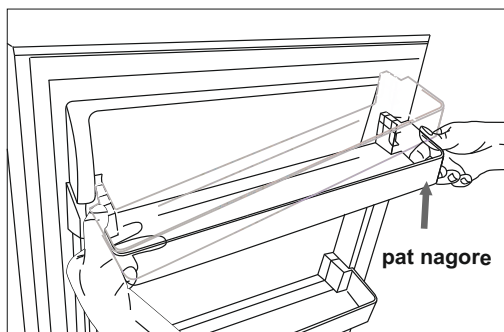
Pažnja: Stalak vrata moraju ukloniti i instalirati pažljivo od strane korisnika! Ako okvir vrata oštećen, kontaktirajte službu za korisnike za korisnike ili pomoć.

Za zamjenu ručke moraju se pratiti sljedeći koraci:

- Držite lijevu stranu.
- Pat podignite od desne strane vrata prema gore, dok je zatvarač otkriven do vrata.
- Isto tako uklonite drugu stranu.

Bilješka: Trebali bi imati odgovarajući utjecaj sile na dnu ormara.

Izvadite policu iz vrata



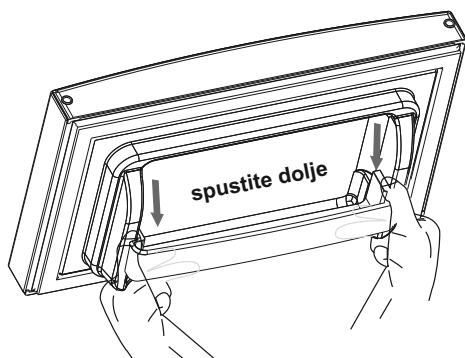
- Instalacija stalaka na vratima:

- Postavite stalak vrata na vrata.

Pritisnite dvije strane vrata stalka dolje na pravo mjesto u isto vrijeme, pobrinite se da je zatvarač bio pričvršćen na vrata.

Pažnja: Morate postaviti policu na vrata na pravo mjesto.

Postavljanje stalaka vrata



Korištenje uređaja

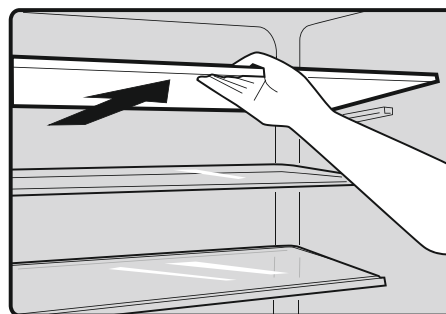
Vaš uređaj ima dodatnu opremu kao "opis aparata" koji je prikazan u cjelini, s ovim dijelom uputa možete ih koristiti na pravi način.

Polica na vratima

- Pogodna je za skladištenje jaja, konzervirane tekućine, flaširanih pića i pakirane hrane, itd. Ne stavljajte previše teške stvari u polici.

Polica u komori hladnjaka

- Postoje police u hladnjaku komore, i oni mogu biti izvađene za očistiti.



Korisni savjeti i preporuke

Savjeti za uštedu

Preporučujemo da pratite korake ispod kako uštedjeti energiju.

- Pokušajte izbjeći držanje vrata otvorenim na duga razdoblja, kako bi uštedjeli energiju.
- Provjerite je li uređaj koji je udaljen od bilo kojeg izvora topline (izravne sunčeve svjetlosti, električnih peći ili štednjaka i sl).
- Ne podešavajte temperaturu na hladniju od potrebnog.
- Ne spremajte toplu hranu ili isparavajuću tekućinu u uređaj.
- Postavite aparat u prozračnu prostoriju. Molimo pogledajte poglavlje Instaliranje novog aparata.
- Ako dijagram prikazuje ispravnu kombinaciju za ladice i police, ne podešavajte kombinaciju, jer to je dizajnirano da se najviše energije uštedi.

Savjeti za čuvanje svježe hrane

- Ne stavljajte vruću hranu izravno u hladnjak ili zamrzivač, unutarnja temperatura će se povećati što rezultira da će kompresor trošiti više energije.
- Pokrijte ili zamotajte hranu, osobito ako ima jak okus.
- Stavite hranu ispravno, tako da zrak može slobodno cirkulirati oko nje.

Savjeti za hlađenje

- Meso (sve vrste) umotano u plastičnu foliju: stavite na staklenu policu iznad ladice za povrće. Uvijek slijedite upute za skladištenje hrane i korištenja po datumima predloženim od strane proizvođača.
- Kuhana hrana, hladna jela i sl. : Oni bi trebali biti pokriveni, a mogu se staviti na bilo koju policu.
- Voće i povrće: Oni bi trebali biti pohranjeni u kutiji.
- Maslac i sir: Treba staviti u aluminijsku foliju ili polietilenske (plastične) vrećice prilikom čega uklanjamo zrak što je više moguće.
- Boce za mlijeko: Ukoliko imaju poklopac i mogu biti pohranjene u polici na vratima.

Savjeti za zamrzavanje

- Kada se prvi put uključuje ili nakon dugog razdoblja izvan uporabe, neka aparat radi najmanje 2 sata na višim postavkama prije stavljanja hrane u odjeljak.
- Pripremite hranu u malim porcijama kako bi se omogućilo da se brzo i potpuno zamrzne i da je moguće da se naknadno otopi samo potrebna količina.
- Spremite hranu u aluminijsku foliju ili polietilenske vrećice koje se hermetički zatvaraju.
- Nemojte dopustiti odmrzavati hranu koja je već smrznuta da se izbjegne porast temperature za ovo drugo.
- Smrznuti proizvodi, ako se konzumiraju odmah nakon uklanjanja iz zamrzivača, vjerojatno će uzrokovati mraz opekline na koži.
- Preporučuje se označiti i datum svakog smrznutog paketa kako bi imali pojam o vremenu skladištenja.

Savjeti za skladištenje smrznute hrane

- Provjerite je li zamrznuta hrana je ispravno pohranjena od strane prodavača hrane
- Jednom odmrznuta, hrana će vrlo brzo pokvariti i ne treba se ponovno zamrznuti. Ne prelazi razdoblje skladištenja označeno od strane proizvođača hrane.

Isključivanje uređaja

Ako aparat mora biti isključen za produženo razdoblje, sljedeće korake treba poduzeti za sprečavanje nastanka plijesni na aparat.

1. Uklonite svu hranu.
2. Izvucite utikač iz utičnice.
3. Očistite i posušite interijer hladnjaka.
4. Budite sigurni da su vrata očišćenja i da su sve police vraćene na mjesto.

Čišćenje i njega

Iz higijenskih razloga aparat (uključujući i vanjski i unutarnji pribor) treba redovito barem svaka dva mjeseca očistiti. Oprez! Aparat ne smije biti spojen na napajanje tijekom čišćenja. Opasnost od strujnog udara! Prije čišćenja isključite aparat i izvadite utikač iz utičnice.

Vanjsko čišćenje

Da bi se održao dobar izgled vašeg uređaja, trebate ga redovito čistiti.

-Poprskajte vodu na krpu umjesto da prskate izravno na površinu to pomaže distribuciji vlage na površinu.

Čistite vrata, ručke i kućište površine s blagim deterdžentom i zatim osušite brisanjem s mekom krpom.

Oprez!

Nemoj koristiti oštre predmete jer će oni vjerojatno ogrepsti površinu.

Nemoj koristiti auto deterdžent, Klorox, eterično ulje, abrazivna sredstva za čišćenje ili organska sredstva.

Unutarnje čišćenje

Redovito treba čistiti unutrašnjost aparata. To će biti lakše očistiti ako su zalihе hrane niske. Obrišite unutrašnjost hladnjaka sa zamrzivačem sa slabom otopinom soda bikarbona, a zatim isperite toplom vodom pomoću spužve ili krpe. Obrišite da bude potpuno suho prije zamjene police i kutije. Posušite sve površine i prijenosnih dijelova.

Sloj leda može se javiti na unutarnjim zidovima zamrzivača ako se zamrzivač vrata otvaraju često ili čuvaju otvorena za dugo. Ako je mraz previše gust, odaberite vrijeme kada je opskrba zalihama hrane niska i postupite kako slijedi:

1. Izvadite postojeću hranu i pribor, isključite uređaj iz struje i ostavite vrata otvorena. Prozračite sobu temeljito da se ubrza proces otapanja.
2. Kada je odmrzavanje gotovo očistite temeljito svoj zamrzivač.

Oprez! Ne koristite oštre predmete za uklanjanje mraza iz zamrzivača. Samo nakon što je unutrašnjost potpuno suha aparat se uključiti na leđa i priključuje natrag u utičnicu....

Brtve za vrata za čišćenje

Pazite da brtve vrata očistite. Operite brtve s blagim deterdžentom i toplom vodom.

Isperite i osušite ih temeljito nakon čišćenja.

Oprez! Tek nakon što su brtve vrata potpuno suhe treba aparat biti uključen.

Odmrzavanje

Zašto odmrzavati

- Voda sadržana u hrani ili uzimajući u zraku unutar hladnjaka zbog otvaranja vrata može formirati sloj leda unutra. To će oslabiti hlađenje kada je mraz gust. Iako je više od 10 mm debljine, te bi trebao odmrznuti.

Otapanje u svježem prostora za pohranjivanje hrane

- To automatski kontrolira prebacivanje regulatora temperature ili isključivanje, tako da nema potrebe raditi odmrzavanje. Voda iz odmrzavanja će biti ispražnjena u pladanj kroz odvodnu cijev na stražnjoj strani hladnjaka automatski.

Otapanje u odjeljku smrznute hrane

- Otapanje u zamrzivač komori se radi ručno. Prije odmrzavanja, uzeti hranu van.

- Uzmite posudu za led van ili ih stavite u odjeljak svježe hrane privremeno.

- Uzmite posudu za led van ili ih stavite u odjeljak svježe hrane privremeno.

- Postavite gumb regulatora temperature u položaj "0" (gdje će kompresor prestati raditi) i ostavite vrata hladnjaka otvorena da led i mraz rastopi temeljito i akumulira na dnu zamrzivača komore. Obrišite vodu mekom krpom.

- U slučaju ubrzavanja procesa odmrzavanja, možete staviti zdjelu tople vode (oko 50 ° C) u zamrzivač komoru, i strugati led i mraz s lopaticom. Nakon toga, svakako podesite gumb regulatora temperature u početni položaj.

- Nije preporučljivo zagrijavati zamrzivač komore izravno s toplom vodom ili sušilom za kosu za odmrzavanje kako bi se izbjeglo deformacije unutrašnjosti zamrzivača. Također nije poželjno ostrugati led i mraz ili zasebno hranom koja se stvrdnula, s oštrim alatima ili drvenim šipkama, kako ne bi oštetiti unutarnje kućište ili površinu.

Upozorenje! Isključivanjem uređaja prije odmrzavanja okrenite regulator temperature u položaj "0".

Važno! Hladnjak treba odmrzavati barem svaki mjesec. Tijekom postupka, ako su vrata bila otvorena često savjetujemo korisniku odmrzavanje svaka dva tjedna.

U slučaju ne korištenja na duži period

- Uklonite sve iz hladnjaka.
- Isključite aparat okretanjem regulatora temperature u položaj "0".
- Isključite utikač ili isključite ili iskopčajte napajanje električnom energijom.
- Temeljito očistiti (vidi poglavlje: Čišćenje i održavanje)
- Ostavi otvorena vrata kako bi se spriječilo nakupljanje neugodnih mirisa.

Rješavanje problema

Ako imate problema sa svojim uređajem ili ste zabrinuti da uređaj ne radi ispravno, možete obaviti neke jednostavne provjere prije nego pozovete servis, pogledajte u nastavku.

Upozorenje! Ne pokušavajte popraviti aparat sami. Ako se problem i dalje pojavljuje nakon što ste napravili provjere navedene u nastavku, obratite se kvalificiranom električaru, ovlaštenom servisu, inženjeru ili u trgovinu u kojoj ste kupili proizvod.

Problem	Mogući problem i rješenje
Aparat ne radi ispravno	Provjerite je li kabel za napajanje priključen u vlastitu utičnicu.
	Provjerite osigurač ili krug napajanja, zamijenite ako je potrebno.
	Temperatura okoline preniska. Pokušajte postaviti temperaturu komore na hladniju razinu kako bi se riješio taj problem.
Neugodni mirisi iz uređaja	Interijer treba biti očišćen.
	Neka hrana, spremnik za pakiranje uzrok neugodnih mirisa.
Buka iz uređaja	Zvukovi koji su normalni: <ul style="list-style-type: none">● Kompresor radnih zvukova.● Buka prije nego kompresor krene sa radom.
	Ostali neobični zvukovi iz razloga u nastavku i možda vam je potrebno provjeriti i poduzeti mjere: Uređaj nije u ravnini. Pozadina uređaja dodiruje zid.. Boce u uređaju su pale i valjaju se.
Motor radi neprekidno	Normalno je da se često čuje zvuk motora, to se pokreće više kada je u sljedećim okolnostima: <ul style="list-style-type: none">● Temperatura je postavljena na hladniju nego je to potrebno.● Velika količina tople hrane je nedavno pohranjena unutar uređaja.● Temperatura izvan uređaja je previsoka.● Vrata su ostavljena otvorena dugo ili se otvaraju prečesto.● Nakon što ste uključili uređaj ili je bio isključen na duži period.
Sloj mraza se javlja u pretincu	Pobrinite se da vrata potpuno zatvorena. Za uklanjanje mraza, pročitajte poglavlje za čišćenje i njegu.
Temperatura unutra je pretopla	Možda ste ostavili otvorena vrata predugo ili previše često, ili vrata ostaju otvorena zbog neke prepreke; ili je aparat smješten s nedovoljnim razmakom sa strane, leđa i vrh.
Temperatura unutra je prehladna	Povećanje temperature slijedeći "kontroler dio."
Vrata se ne zatvaraju lako	Provjerite je li vrh hladnjaka je nagnuta nazad 10-15 mm kako bi se omogućilo je vrata samo u blizini, ili ako nešto unutar sprječava vrata od zatvaranja.

Voda kaplje po podu	Posuda vode (nalazi se na stražnjom dnu uređaja) ne može se pravilno izravnati ili se izljeva, ne može biti pravilno postavljeni na ravnini ili je blokiran odvod vode. Možda morate povući hladnjak od zida i provjeriti posudu i mlaznicu.
Svjetlo ne radi	Svjetlo može biti oštećeno. Pogledajte zamijeniti svjetla u poglavlje čišćenje i njega.

Odlaganje uređaja

Zabranjeno je odlagati ovaj uređaj kao kućni otpad.

Materijali za pakiranje

Materijal za pakiranje sa reciklažnom oznakom se može reciklirati.

Odložite ambalažu u odgovarajući kontejner za prikupljanje otpada za reciklažu.


Prije odlaganja uređaja

1. Isključite uređaj iz utičnice.

2. Isključite strujni kabel i bacite sa mrežnog utikača

Upozorenje! Hladnjaci sadrže rashladno sredstvo i plinove u štetu prije izolacije.

Rashladna sredstva i plinovi moraju se zbrinuti profesionalno jer mogu izazvati ozljede oka ili paljenje. Osigurajte da je cijev rashladnog kruga pravilno odložena.

Ispravno odlaganje ovog proizvoda	
	<p>Ovaj simbol na proizvodu ili na njegovoj ambalaži označava da ovaj proizvod ne može biti tretiran kao kućni otpad. Umjesto toga, treba poduzeti mjere kako bi se zbrinuo na odgovarajući način skupljanja otpada za recikliranje električne i elektroničke opreme. Osiguravanjem da se ovaj proizvod prikladno zbrine pomažete u sprječavanju mogućih negativnih posljedica za okoliš i zdravlje ljudi, koje bi inače mogli biti uzrokovan neodgovarajućim rukovanjem otpada ovog proizvoda.</p> <p>Za detaljnije informacije o recikliranju ovog proizvoda, molimo kontaktirajte svoju općinu za prikupljanje kućanskog otpada ili trgovinu u kojoj ste kupili proizvod.</p>

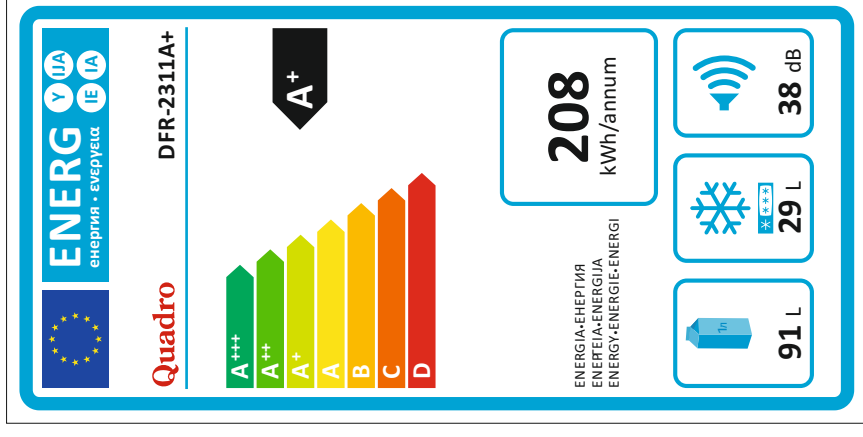
Razred energetske učinkovitosti

DFR-2311A+: **A+**

Razred energetske učinkovitosti	Index energetske učinkovitosti
A+++ (najviša učinkovitost)	EEI < 22
A++	22 ≤ EEI < 33
A+	33 ≤ EEI < 44
A	44 ≤ EEI < 55
B	55 ≤ EEI < 75

C	75 ≤ EEI < 95
D	95 ≤ EEI < 110
E	110 ≤ EEI < 125
F	125 ≤ EEI < 150
G (najniža učinkovitost)	EEI > 150

Potrošnja energije (kWh/god), na osnovi rezultata dobivenih za 24 sata u standardnim ispitnim uvjetima. Stvarna potrošnja energije ovisiti će o načinu na koji se uređaj koristi i gdje je smješten.	208 kWh/god	
Korisna zapremina svih odjeljaka bez zvjezdice (tj. radne temperature > -6°C)	91L	
Korisna zapremina svih odjeljaka za čuvanje zamrznute hrane označenih zvjezdicom (tj. radne temperature ≤ -6°C)	29L	
Broj zvjezdica dodijeljen odjeljku	***	
Projektirana temperatura drugih odjeljaka:	-	
Odjeljak bez nakupljanja leda	Odjeljak za čuvanje svježije hrane	
Autonomije (vrijeme trajanja porasta temperature).	-	
Kapacitet zamrzavanja.	2kg/24h	
Klimatski razred	N/ST	
Razred	Simbol	Prosječna temp. okoline °C
Umjeren u širem pojasu	SN	+10 do +32
Umjeren	N	+16 do +32
Suptropski	ST	+16 do +38
Tropski	T	+16 do +43
Emisija buke koja se prenosi zrakom	38 dB	
Ugradnja	NE	
Rashladni plin	R600 (28g)	
Proizvod ne sadrži kontrolirane tvari koje oštećuju ozonski omotač.		
Tip hlađenja	Prirodni protok zraka	
Način odmrzavanja hladnjak / zamrzivač	Automatski / Ručno	
Dimenzije / Težina	220-240V, 50Hz	481x1180x510 mm / 31 kg



Izjava o sukladnosti

Ovaj uređaj proizveden je u skladu sa važećim Europskim normama o sigurnosti (LVD) i elektromagnetskoj kompatibilnosti (EMC). U skladu s Pravilnikom o elektroničkoj opremi namijenjenoj za uporabu unutar određenih naponskih granica i Pravilnikom o elektromagnetskoj kompatibilnosti dodatne informacije i izjave o sukladnosti možete pronaći na Internet stranici: www.inem.hr

Quadro
www.quadro-electronics.com